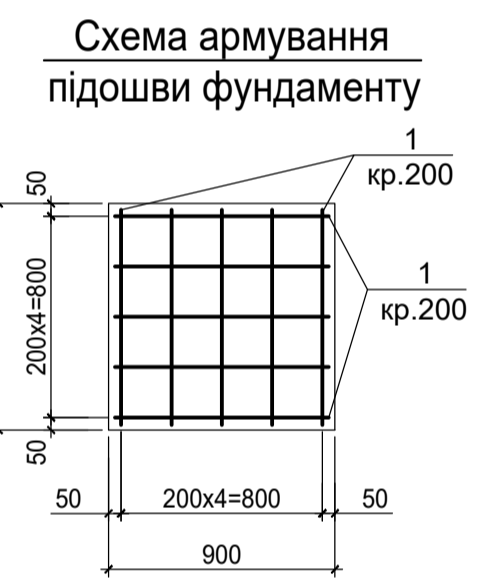
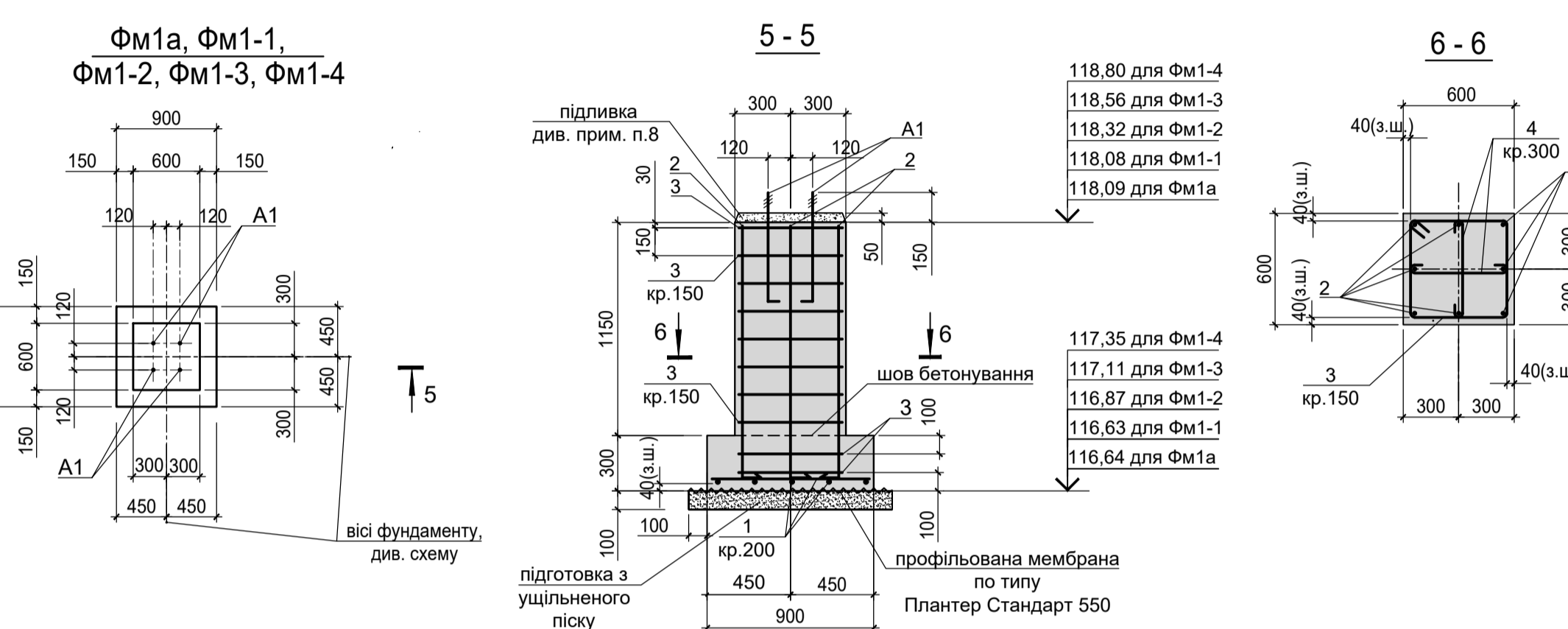
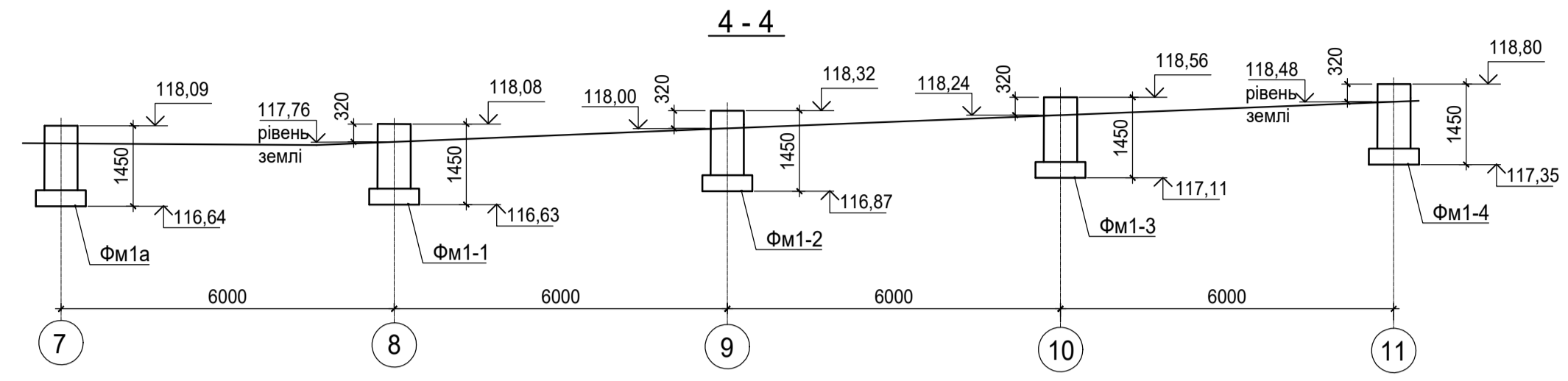
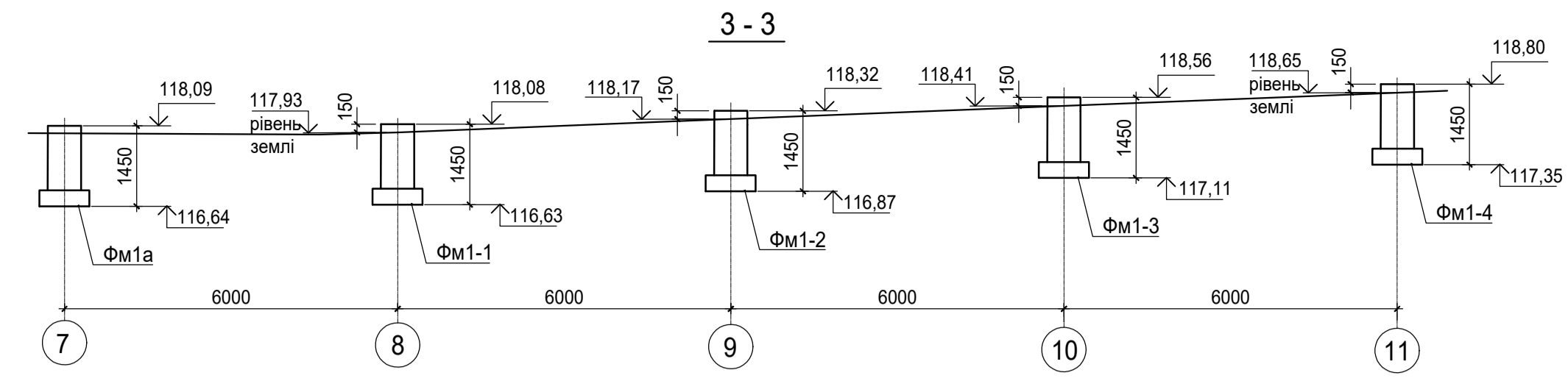
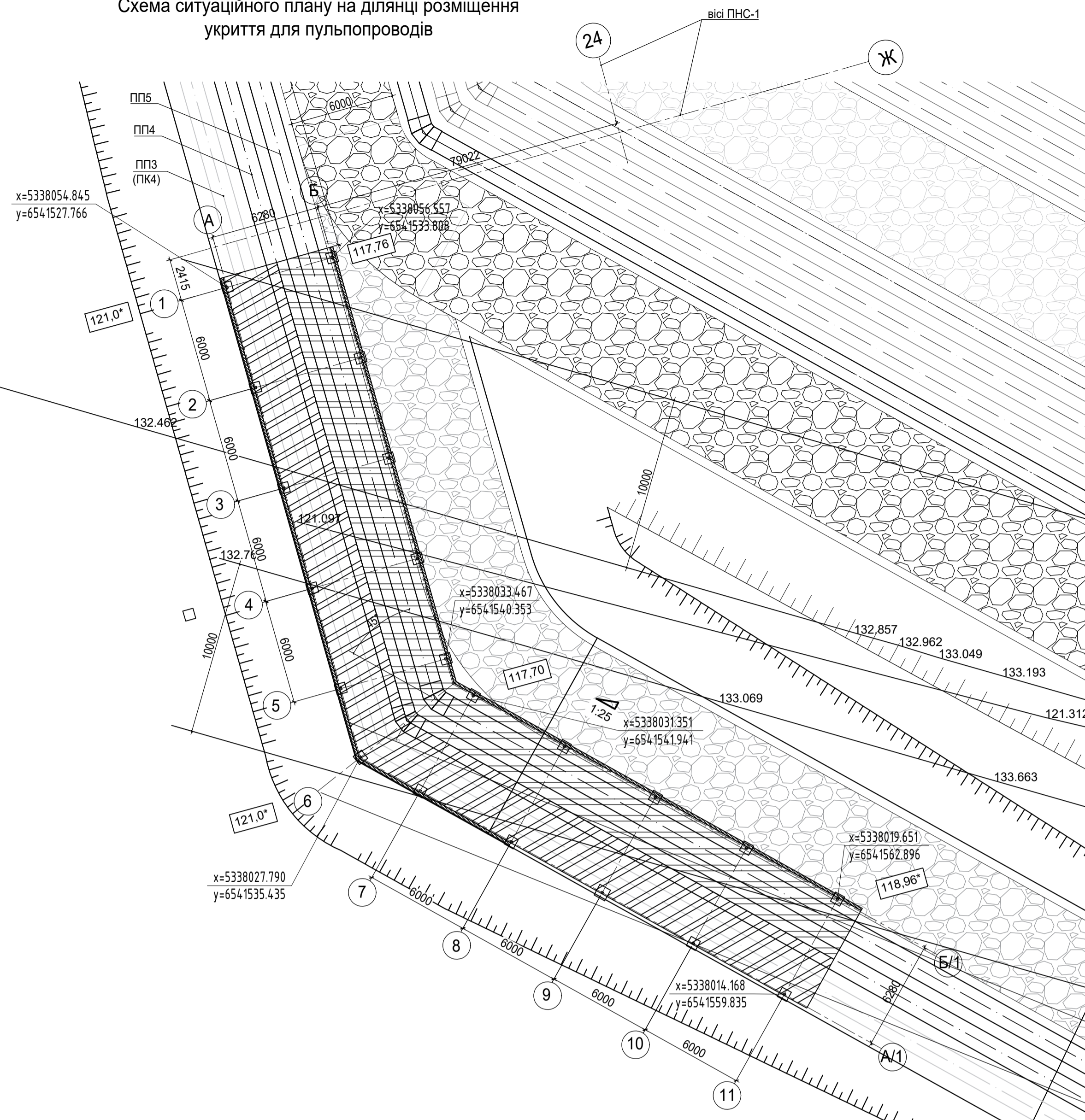


Схема ситуаційного плану на ділянці розміщення укріття для пульпопроводів



Відомість деталей (див. прим. п.4)

Поз.	Ескіз
2	
3	
4	

Специфікація елементів до схеми розташування на даному аркуші

Марка	Позначення	Найменування	Кіл.	Маса од., кг	Примітки
		Фундаменти монолітні			
ФМ1а		Фундамент ФМ1а	13		
ФМ1-1		Фундамент ФМ1-1	2		
ФМ1-2		Фундамент ФМ1-2	2		
ФМ1-3		Фундамент ФМ1-3	2		
ФМ1-4		Фундамент ФМ1-4	2		

Специфікація ФМ1а, ФМ1-1, ФМ1-2, ФМ1-3, ФМ1-4

Поз.	Позначення	Найменування	Кіл.	Маса од., кг	Примітки
		ФМ1а, ФМ1-1, ФМ1-2, ФМ1-3, ФМ1-4			
		Деталі			
1	ДСТУ 3760:2019	Ø12 А400С L=860	10	0,77	
2'	—	Ø12 А400С L=1600	8	1,43	
3'	—	Ø8 А240С L=2280	10	0,9	
4'	—	Ø8 А240С L=670	8	0,27	
		Стандартні вироби			
А1	ДСТУ ГОСТ 24379.1:2008	Болт 1.1 М20х800 09Г2С	4	2,31	
		Матеріали			
	ДСТУ 9208:2022	Бетон класу С20/25, W8, F100 на сульфатостійкому цементі	0,67	М <sup>3</sup>	
	ДСТУ 9208:2022	Безусадковий бетон класу С20/25 на дрібному гранітному щебені (підливка)	0,041	М <sup>3</sup>	
		Бітумна емульсія типу Ceresit CP 41	3,8	М <sup>2</sup>	
		Профільована мембрана по типу Плантер Стандарт 550	1,21	М <sup>2</sup>	
	ДСТУ Б В.2.7-32-95	Пісок для підготовки	0,121	М <sup>3</sup>	
	ДСТУ Б В.2.7-75-98	Щебінь для ущільнення основи	0,121	М <sup>3</sup>	

\*) - ескіз див. відомість деталей  
\*) - дію стандартів, позначених двома зірками, на території України призупинено. Використовувати до введення в дію нових

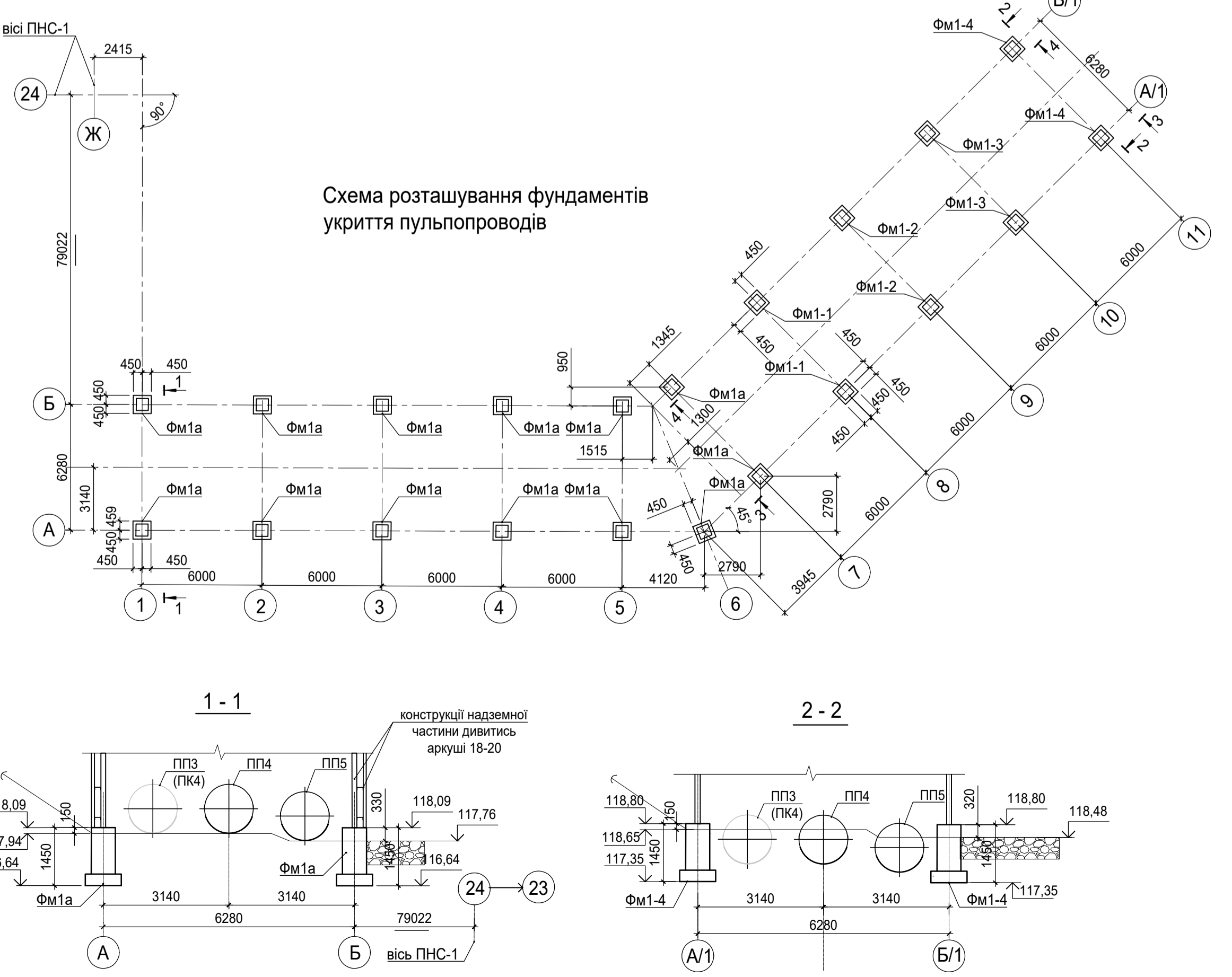
Відомість витрат сталі на один елемент, кг

Марка елемента	Вироби арматурні				Всього	
	А240С		А400С			
	ДСТУ 3760:2019	Всього	ДСТУ 3760:2019	Всього		
ФМ1а, ФМ1-1, ФМ1-2, ФМ1-3, ФМ1-4	Ø8	12	12	20	20	32

Примітки

- Загальні дані дивитись аркушу 1.
- Вузли перетину арматури в'язати м'яким відпаленим сталевим дротом діаметром 0,8-1,2 мм (арматуру плитної частини фундаменту в шаховому порядку - через один).
- По бічних поверхнях фундаментів, що стикаються з ґрунтом, виконати обмазку бітумною мастикою типу Ceresit CP41 у три шари (або аналогічними сумішами інших виробників). Нанесення мастики виконувати згідно технологічних карт фірми-виробника.
- Розміри всіх позицій у відомості деталей наведені по внутрішнім граням стрижнів. Прив'язочні розміри арматурних стрижнів з індексом (з.ш.) означають розміри захисного шару до робочої арматури, інші привязочні розміри стрижнів - до всієї стрижнів.
- Обсяг ґрунту, що виймається, для влаштування фундаментів (на один фундамент) - 10,7м<sup>3</sup>. Обсяг ґрунту зворотнього засипання - 10м<sup>3</sup>.
- До початку робіт по влаштуванню підготовки, ґрунтового шару у межах площі підготовки необхідно ущільнити щебенем із відвального доменного шлаку фракції 20-40мм з пошаровим ущільненням до k<sub>ср</sub> = 0,95 на товщину 100мм.
- Підливку під опорну пластину бази колон виконувати після встановлення та фіксації колон у проектне положення. Підливку виконувати безусадковим бетоном С20/25 на дрібному гранітному щебені (фракція 5-10мм).
- На період проведення робіт в котлованах, у складі ПВР необхідно передбачити заходи по захисту ґрунтової основи від замочування поверхневими та ґрунтовими водами - устрій обвалування котловану у верхній частині, виконання днища з ухилами до одного з кутів днища котловану, устрій на данній ділянці дренажного прийому для збору та подальшого відведення води.

Схема розташування фундаментів укріття пульпопроводів



Загальні вказівки

- Проект виконаний в абсолютних відмітках - Система координат УСК-2000. Система висот Балтійська.
- Кліматичний район будівництва - II (південно-східний). Нормативна глибина промерзання - 0,8 м.
- Під фундаменти прийнята природна основа згідно з даними Науково-технічного звіту з інженерно-геологічних вишукувань "Нове будівництво комплексу згущення відходів збагачення на виробничому майданчику цеху технологічної води та шламового господарства ПРАТ "ПІВНІЗК, шифр В4.Р51.І3.05.ІІІ.К2, виконаного ТОВ "ОЛЛТЕКПРОЕКТ у 2021 р. несучий шар ІГЕ-1.3 - техногенні ґрунти, що представлені різноманітною за складом сумішшю з переважанням наспинних суглинків у суміші зі шламом та червоном з наступними фізико-механічними характеристиками:  $\gamma/II = 1,681 \text{ тс/м}^3$ ,  $E = 9,64 \text{ МПа}$ ,  $\phi/II = 20^\circ$ ,  $c/II = 31,0 \text{ кПа}$ .
- Залізобетонні конструкції запроєктовані згідно з:
  - ДБН В.2.1-10:2018 "Основи та фундаменти споруд. Основні положення";
  - ДБН В.2.6-98:2009 "Бетонні та залізобетонні конструкції. Основні положення".
- Під усіма фундаментами передбачити підготовку у вигляді ущільненої піщаної подушки завтовшки 100мм і полімерної мембрани типу Плантер Стандарт 550. Розміри підготовки в плані приймати в кожному напрямі на 100 мм більше, ніж розміри конструкції.
- Під час бетонування конструкцій забезпечити проектне положення арматури і стандартних виробів. Перед початком бетонування правильність положення стандартних виробів в горизонтальній площині і по вертикалі повинна бути ретельно перевірена.
- Зворотне засипання пазах котлованів проводити місцевим суглинним ґрунтом шарами по 200-300 мм та доведенням об'ємної ваги скелету ґрунту до  $\gamma = 1,65 \text{ тс/м}^3$  та коефіцієнта стандартного ущільнення до 0,95 відповідно до вимог ДСТУ-Н Б В.2.1-28:2013 «Настанова щодо проведення земляних робіт, влаштування основ та спорудження фундаментів».
- При виконанні робіт необхідно скласти акти на такі види прихованих робіт:
  - приймання ґрунтів основи;
  - виконання ущільненої піщаної основи і полімерної мембрани під фундаментами та підготовки під потками;
  - встановлення арматури монолітних конструкцій;
  - встановлення стандартних виробів в монолітні конструкції;
  - приймання змонтованої та підготовленої опалубки, перевірка відповідності арматури і стандартних виробів робочим кресленням;
  - виконання гідроізоляції;
  - виконання зворотньої засипки.
- Всі будівельно-монтажні роботи повинні виконуватися відповідно до проекту виконання робіт (ПВР), дотримуючись вимог:
  - ДБН А.3.1-5:2016 Організація будівельного виробництва;
  - ДСТУ-Н Б В.2.1-28:2013 «Настанова щодо проведення земляних робіт, влаштування основ та спорудження фундаментів»;
  - ДБН А.3.2-2:2009 Система стандартів безпеки праці. Охорона праці і промислова безпека у будівництві. Основні положення (НПАОП45.2-7.02-12).
- Всі будівельні матеріали, передбачені проектом, повинні бути сертифіковані і дозволені до застосування в Україні.
- Проектом не передбачені заходи для виконання робіт в зимовий період.

© ТОВ "МЕТІНВЕСТ СІСТАЛЬ" Україна, 2025 р.

				В4.Р51.І3.05.ІІІ.К2.02.ЕБ3.03.ПК3.10.ЕНГ.А.01.ТК		
Зм.	Кільк.	Арк.	№ док.	Підп.	Дата	
1	-	зам.	10-2025		10.25	ПРАТ "ПІВНІЗК": Нове будівництво комплексу згущення відходів збагачення на промисловій території цеху технологічної води та шламового господарства
Розробив	Ліпунів				10.25	ПРАТ "ПІВНІЗК" з місцем розташування: Дніпропетровська обл., м. Кривий Ріг кадастровий номер земельної ділянки 1211000000.07.001.0036
Перевірив	Маспан				10.25	Пусковий комплекс з Пульпопроводів від ПНС-1 до КРХ. Технологічні
Нач.в'їзду	Коліченко				10.25	Стадія
Н.контр.	Хараджа				10.25	Аркуш
						Аркушів
						Р
						17
						ТОВ "МЕТІНВЕСТ СІСТАЛЬ"